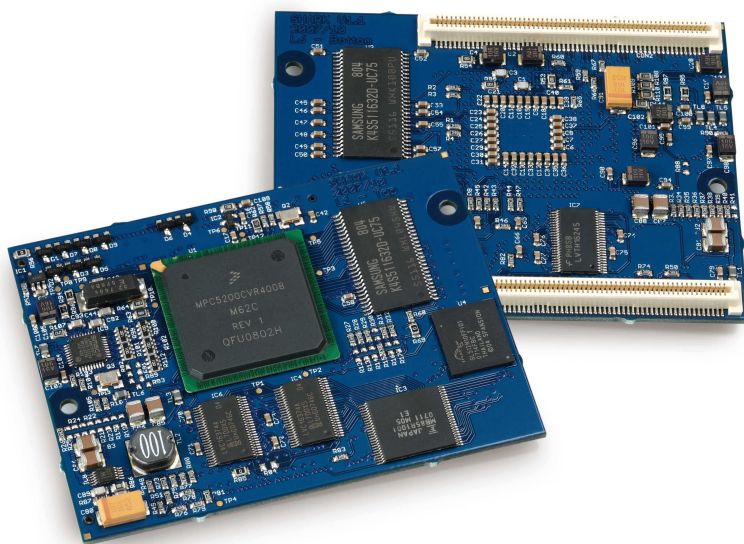




MIDAM MPC5200 DB1

Procesorový modul pro embedded aplikace



- PowerPC® MPC5200/B, 400 MHz
- 32-bit / 33MHz PCI – specifikace V2.2
- 64 (128) MB SDRAM
- 32 (64) MB Flash
- 128 KB FRAM
- Fast Ethernet
- 6 x UART (PSC)
- 2 x I2C
- 1 x SPI
- 2 x CAN 2.0 A / B
- 1 x USB V1.1 host
- JTAG
- součástky -20 až +80°C
- jedno napájecí napětí 3.3V
- U-Boot
- embedded Linux ELinOS
- ELinOS Industrial Grade Linux
- Realtime OS: PikeOS virtualizační RTOS

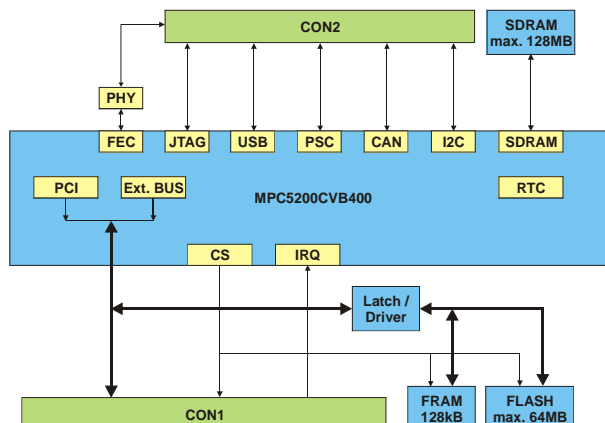
Procesorový modul s čipem PowerPC MPC5200/B Freescale je určena pro integraci do embedded zařízení. Deska je vybavena procesorem, RAM pamětí 32 až 128 MB, Flash pamětí 16 až 64MB, 128kB NVRAM pamětí typu FRAM, kompletním Ethernet controllerem (externě stačí připojit ethernetové trafo), spínaným zdrojem pro napájení jádra procesoru, hlavním oscilátorem a krystalem pro RTC procesoru.

Pro snadnou vestavbu je procesorová destička osazena dvěma *highdensity* konektory, na kterých jsou vyvedeny všechny dostupné periferie procesoru. Na jednom konektoru jsou rozhraní PSC (Programmable Serial Controllers), CAN, USB, I2C, SPI, Ethernet, JTAG a na druhém konektoru je vyvedena sběrnice PCI. Toto rozdělení dává uživateli optimální možnost využít podle druhu aplikace jednoho, druhého případně obou konektorů pro začlenění procesorové destičky do embedded zařízení.

Na procesor byl implementován U-Boot pro inicializaci procesoru a jeho periferii, který zároveň slouží jako zavaděč operačního systému nebo uživatelského software. Podporovanými operačními systémy jsou Linux s verzí jádra 2.6 nebo PikeOS firmy Sysgo.

PikeOS je reálnový operační systém s virtualizačními schopnostmi určený do náročných aplikací (letecký, automobilový, strojírenský, zdravotnický průmysl) založený na separačním mikrokernelu. V uživateli zvolených oddílech mohou běžet aplikace naprosto nezávisle (dle přiděleného time slice) různé personality. Například v jednom oddíle může běžet POSIX API pro reálnový aplikaci se zvýšenými nároky na spolehlivost a bezpečnost a ve druhém oddíle Linux pro nadstavbové nekritické aplikace (Web server, FTP, ...)

Blokové schéma:



Technické údaje:

CPU

- PowerPC® MPC5200B, 400MHz

Paměť

- 128 (64, 32) MB SDRAM, 132MHz
- 64 (32,16) MB Flash
- 128KB NVRAM typu FRAM

PCI Interface

- 32-bit / 33 MHz PCI interface
- Shodný se specifikací PCI 2.2

I/O

- Ethernet 10 / 100 Mbps
- 6 x PSC (Programmable Serial Controllers)
 - UART or RS232 interface
 - CODEC interface pro Soft Modem, Master / Slave CODEC Mode, I2S a AC97
 - Full duplex SPI mode
 - IrDA mode from 2400 bps to 4 Mbps
- 2 x Inter-Integrated Circuit Interfaces (I2C)
- 1 x Serial Peripheral Interface (SPI)
- 2 x CAN 2.0 A/B Controller (MSCAN)
 - Motorola Scalable Controller Area Network (MSCAN) architecture
 - Implementována verze 2.0A / B CAN protokol
 - Standardní a rozšířené datové rámce
- Universal Serial Bus Controller (USB)
 - USB Revision 1.1 Host
 - Open Host Controller Interface (OHCI)
 - Integrovaný USB Hub se dvěma porty

Konektory

- Board to Board firmy AMP, typ 177983-5

Napájecí napětí

- +3.3V, ±5%, 500mA typ.

Mechanické vlastnosti

- Rozměr: 80 x 60 x 8 mm
- Váha: 30g

Prostředí

- Pracovní teplota -20 až +80°C
- Skladovací teplota -20 až +80°C
- Relativní vlhkost max. 95% - nekondenzující

BIOS

- U-Boot

Podporovaný operační systémy

- ELinOS Industrial Grade Linux (jadro 2.6.15 a 2.6.22)
- Realtime OS: PikeOS virtualizační RTOS firmy Sysgo

